

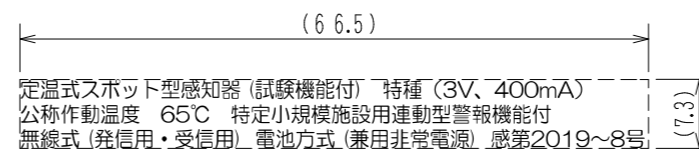
仕様

- (1) 種別：定温式スポット型感知器（試験機能付）
- (2) 感知方式：定温式・特種
- (3) 警報方式：音声式（感知元：「ピーヒューヒュー 火事です火事です」
運動先：「ピーヒューヒュー 音 火事です」）
- (4) 連動方式：無線式（発信用・受信用）
- (5) 国家検定型式番号：感第2019～8号
- (6) 認証番号：001-A14025
- (7) 公称作動温度：65
- (8) 定格：DC3V, 400mA
- (9) 電源：電池方式（専用リチウム電池）
- (10) 電池寿命：約6年²
- (11) 試験機能：自動試験機能付（手動試験可能）
自動電池切れ警報機能付（手動試験可能）
自動電波異常警報機能付（手動試験可能）
- (12) 警報音量：1mにて70dB以上（検定規格）
（当社測定値：1mにて約90dB）
- (13) 警報音周波数：0.3～4.0kHz（スイープ音）
- (14) 使用周波数
CH1：426.7125MHz（出荷時設定）
CH2：426.7375MHz
CH3：426.8125MHz
CH4：426.8375MHz
- (15) 送信出力：10mW
- (16) 電波到達距離：約100m³（親器 子器間）
- (17) 連動台数：最大16台（親器：1台+子器：15台）
- (18) 外形寸法：99mm×25.6mm
- (19) 質量：約115g（取付ベース、電池含む）
- (20) 使用温度範囲：-10～45（結露しないこと）
- (21) 復旧方式：自己復旧方式
- (22) 主材/色：難燃性PC系樹脂/ナチュラルホワイト
- (23) 付属品：取付ベース：1個
取付ネジ：2本
専用リチウム電池：1本

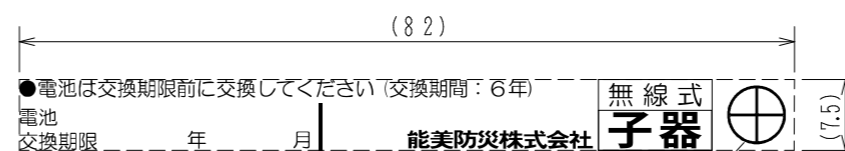
1：「番」部分は感知元感知器の登録番号を鳴動します。
2：使用環境や外部環境・使用条件によって短くなることがあります。
3：障害物のない場所での水平見通し距離が約100mです。
使用場所の環境により電波到達距離は短くなります。

FDLJ920-C型 子器
無線式連動型警報機能付感知器〔定温式・特種〕
試験機能付・露出型・電池式

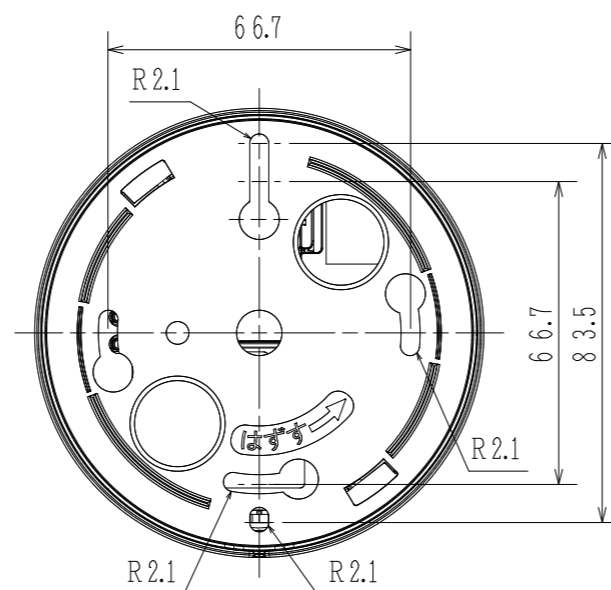
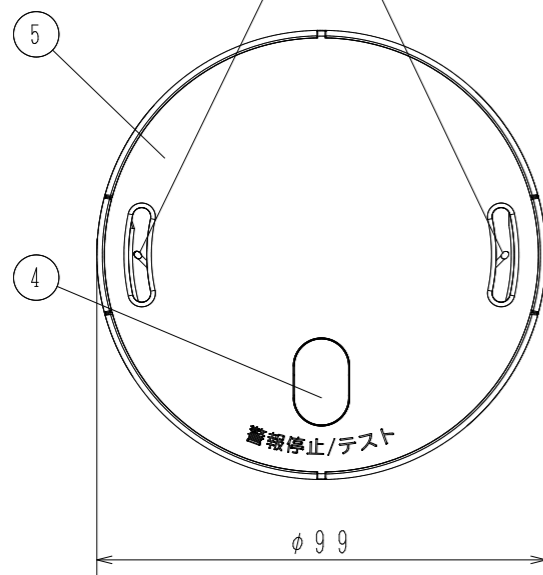
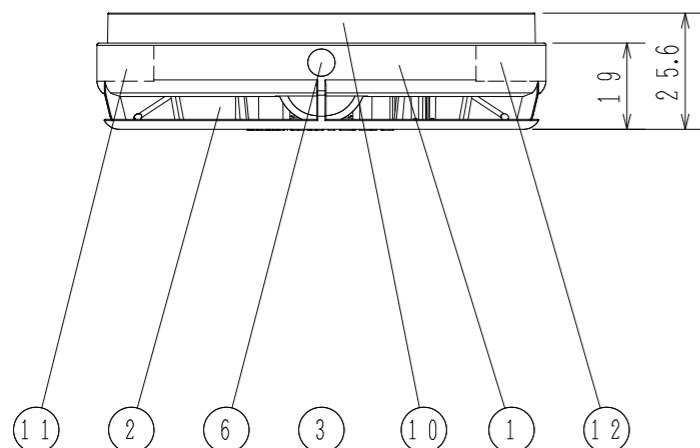
発行 第1技術部警報器管理課 縮尺 ㄨ
図番 FDLJ80416 ①
能美防災株式会社



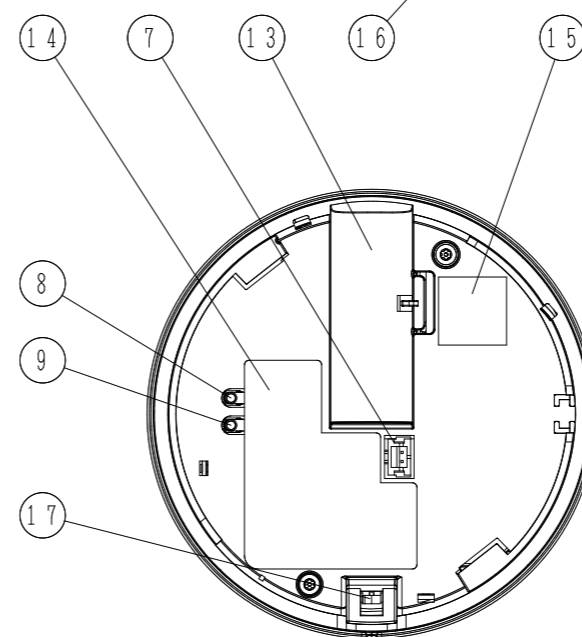
11 検定型式表示



12 親子識別表示・電池交換期限



【取付ベースを取り付けた状態】



【取付ベースを取りはずした状態】

注) 無線周波数の設定・確認は、登録ボタンで行います。

注) この製品は、子器です。使用する前に、親器に登録する必要があります。登録後、登録番号表示シール（親器付属）を貼付してください。

注) この感知器は、特定小規模施設（消防法施行令別表第一（2）項二、（5）項イ、又は（6）項イ（1）～（3）、（6）項ロ、（6）項ハ（利用者を入居させ、又は宿泊させるものに限る）に掲げる防火対象物（以下「（6）項ロ等」という）で延べ面積が300㎡未満のもの、又は（16）項イに掲げる防火対象物で延べ面積が300㎡未満のものうち（6）項ロ等に供される部分が存在するもの、又は（16）項イに掲げる小規模特定用途複合防火対象物で延べ面積が300㎡以上のものうち（6）項ロ等に供される部分（ただし、特定1階段等防火対象物は除く）、又は（16）項イに掲げる防火対象物で延べ面積が300㎡以上500㎡未満の（5）項イおよび（5）項ロ以外の用途に供される部分が存在せず、（5）項イの用途に供される部分の床面積が300㎡未満のもの）に特定小規模施設用自動火災報知設備として設置することができます。

部番	名称	部番	名称	部番	名称	部番	名称	部番	名称	部番	名称
1	本体	4	「警報停止/テスト」ボタン兼表示灯（3色表示LED）	7	本体側電池コネクタ	11	検定型式表示	15	検定合格証票		
2	熱流入部 兼 音響孔（内部にスピーカ搭載）	5	アンテナ（内蔵）	8	登録ボタン	12	親子識別表示・電池交換期限	16	登録番号表示シール貼付位置		
3	熱感知部	6	種別表示シール（外：金輪、内：緑輪）	9	消去ボタン	13	電池収納部	17	引きひも取付用フック		
				10	取付ベース	14	機器銘板				