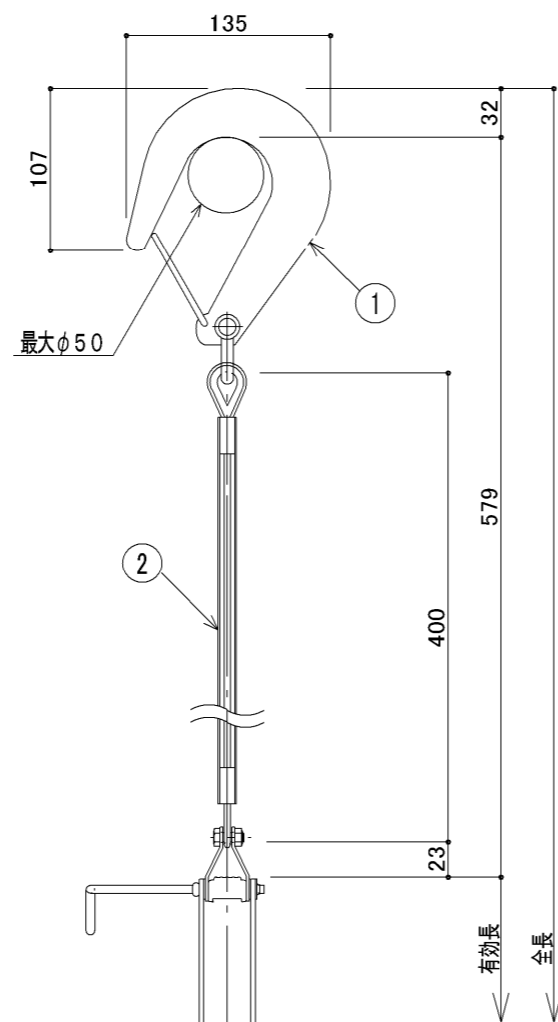
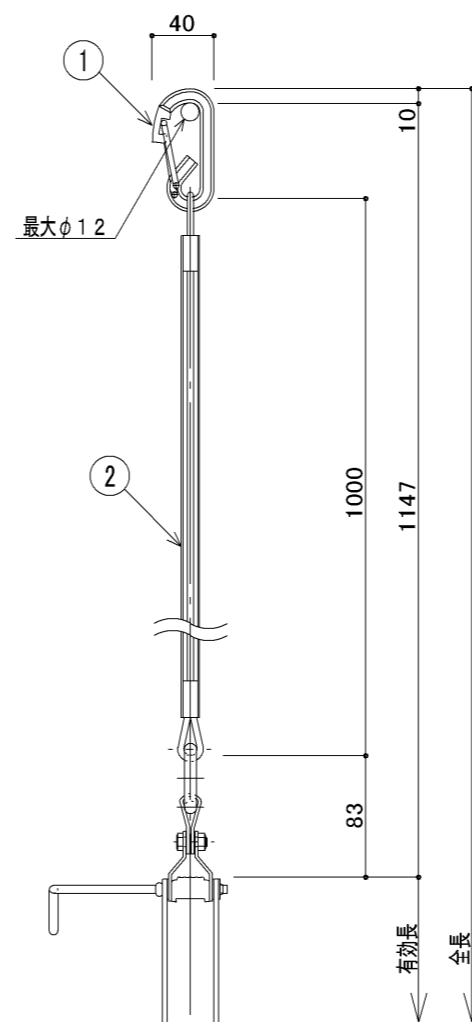


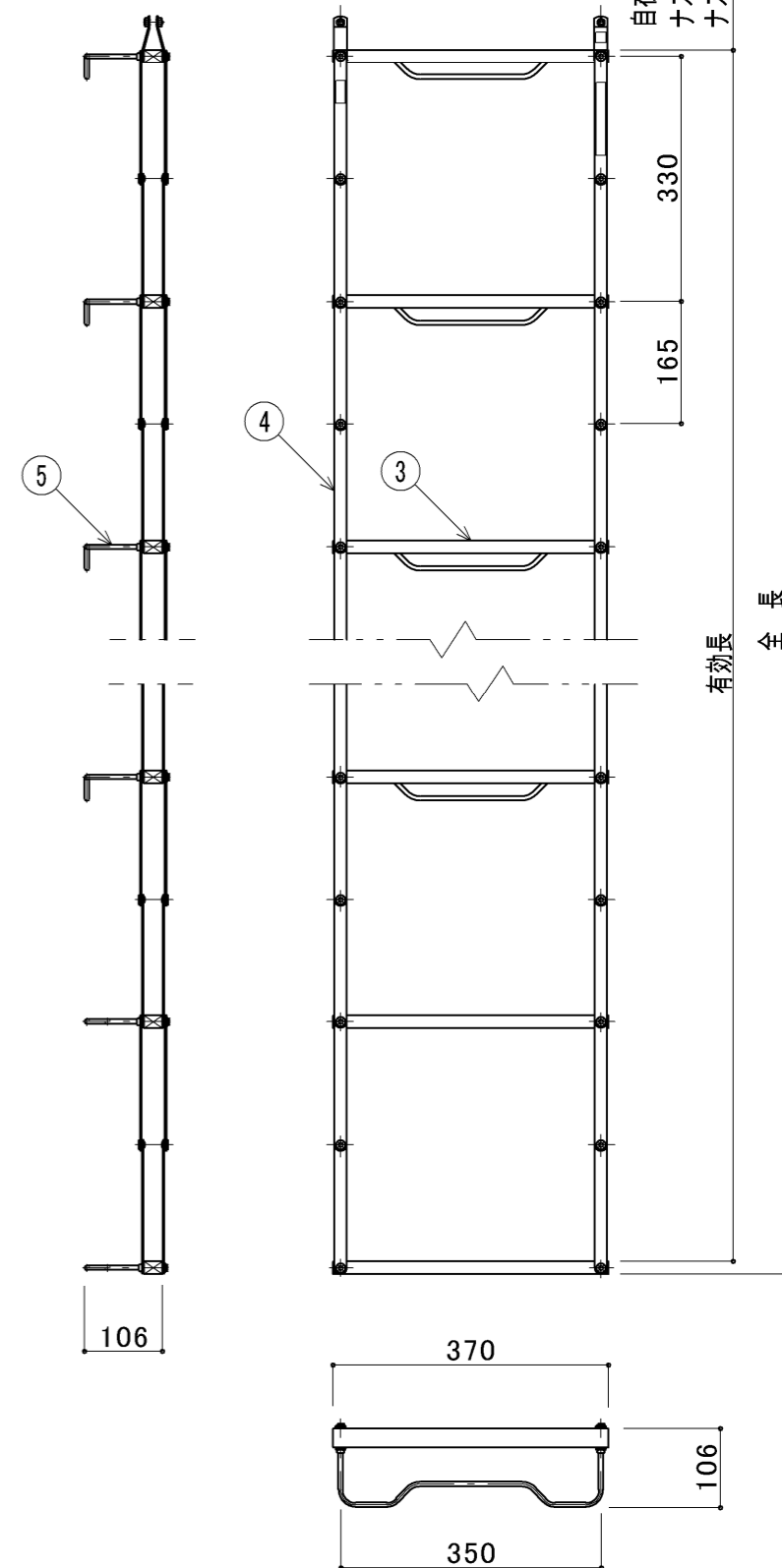
自在フック S=1:5



ナスカンフックA S=1:5



ナスカンフックB S=1:5



展張図

仕様（型式承認番号：は第28~5号、は第28~6号）

部品番号	部品名称	材料
1	自在フック	鋼板 t3.2(41~81) 鋼板 t4.5(91~101)
2	ワイヤーロープ	φ4ステンレスワイヤーロープ
3	横棧	アルミ形材(踏面滑止加工)
4	縦棒	アルミ形材FB3×14
5	突子	アルミ線材φ6

品番	有効長 mm	全長 mm	重量 kg	収納BOX	型式承認番号
OA-41	3630	4146	6.0	Sサイズ	は第28~6号
OA-51	4620	5136	7.1	"	"
OA-61	5610	6126	8.3	"	"
OA-71	6600	7116	9.4	"	"
OA-81	7590	8106	10.5	Mサイズ	"
OA-91	8580	9096	12.1	"	は第28~5号
OA-101	9570	10086	13.2	"	"

仕様（型式承認番号：は第28~7号）

部品番号	部品名称	材料
1	ナスカンフックA	鋼板 t4.5
2	ワイヤーロープ	φ4ステンレスワイヤーロープ
3	横棧	アルミ形材(踏面滑止加工)
4	縦棒	アルミ形材FB3×14
5	突子	アルミ線材φ6

品番	有効長 mm	全長 mm	重量 kg	収納BOX	型式承認番号
OA-42	3630	4258	5.4	Sサイズ	は第28~7号
OA-52	4620	5248	6.5	"	"
OA-62	5610	6238	7.7	"	"
OA-72	6600	7228	8.8	"	"
OA-82	7590	8218	9.9	Mサイズ	"
OA-92	8580	9208	11.1	"	"
OA-102	9570	10198	12.2	"	"

仕様（型式承認番号：は第28~8号）

部品番号	部品名称	材料
1	ナスカンフックB	φ9ステンレス丸鋼
2	ワイヤーロープ	φ4ステンレスワイヤーロープ
3	横棧	アルミ形材(踏面滑止加工)
4	縦棒	アルミ形材FB3×14
5	突子	アルミ線材φ6

品番	有効長 mm	全長 mm	重量 kg	収納BOX	型式承認番号
OA-43	3630	4804	5.1	Sサイズ	は第28~8号
OA-53	4620	5794	6.2	"	"
OA-63	5610	6784	7.3	"	"
OA-73	6600	7774	8.4	"	"
OA-83	7590	8764	9.6	Mサイズ	"
OA-93	8580	9754	10.7	"	"
OA-103	9570	10744	11.8	"	"

ORIRO

工事名

図名

金属製避難はしご（OAシリーズ）

設計	製図	検図	営業担当	承認	図番
	佐藤	佐渡山			OA-001
縮尺		'16年 12月 28日		松本機工株式会社	
1/10(A3)					