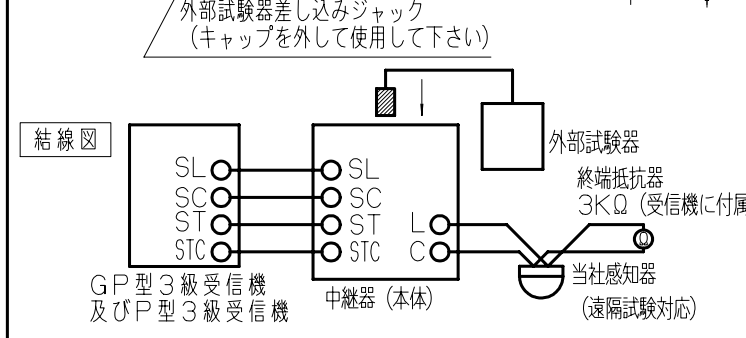
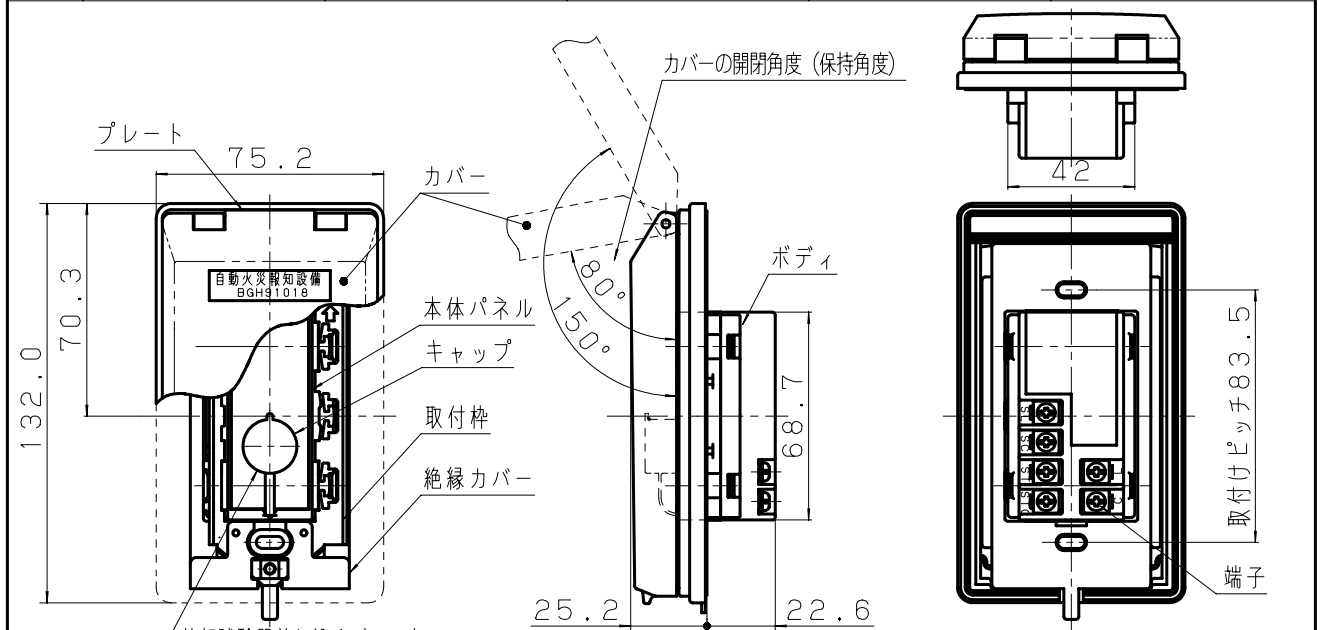
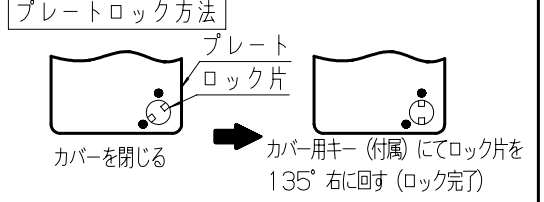


主要部品材質	構成要素	材 料	色 彩	処 理	備 考
	プレート	ダイカスト用アルミ	コーヒーブラウン	焼付塗装	
	取付枠	鋼板			
	絶縁カバー	ポリプロピレン樹脂	グリーン		
	ボディ	ABS樹脂	ライトブルー		
	本体パネル	ABS樹脂	ミルキーホワイト		
	端子	耐熱銅条		ハンダメッキ	



- 使用方法**
1. カバーを開けて、キャップを外す
 2. ジャックに外部試験器のプラグを差し込む
 3. 遠隔試験開始
 4. 試験終了後、キャップを元のはめ込み、カバーをしめて、中継器カバー用キーでロックする



型式番号	中第 8~19 号	
定 格	電源電圧	DC6V 当社外部試験器から供給
	消費電流	25mA (試験中のみ)
	接点容量 (ST-STC間)	DC12V 50mA
	使用温度範囲	-10℃~+50℃
	質 量	255g
	適合電線	φ0.9~φ1.2
	配線可能距離	100m (受信機~遠隔試験中継器~各感知器)
	接続可能感知器個数	当社遠隔試験対応感知器合計10個まで
	接続可能感知器	BGH422291, BGH401291, BGH454231等
	接続可能試験器	BGH9703
接続可能受信機	VGDT18143W等	
適合埋込BOX	1コ用スイッチボックス (DS4811K) カバーなし、(DS4911K) カバー付 取付けピッチ・・・83.5mm ※遠隔試験アダプタ (BGH9110) を収納する場合は 中型四角アウトレットボックス深型 (DS3754) 中型四角スイッチカバー (1コ用) (DS4611)	

施 工

- 施工場所は、ドアホン子器の上など点検のしやすい位置に設置して下さい。
- 施工手順図

使用 方法

- 水が多量にかかる場所では使用しないで下さい
- 取付け面はできるだけ凹凸の少ない様にして下さい
- 取り付けした感知器の台数を感知器台数表示シール (付属) から選び貼り付け、アドレス番号記入シール (付属) に各アドレス番号の設置場所を記入し、種別に○印を記入して貼り付けてください

付属品

中継器カバー用キー, 感知器台数表示シール, アドレス番号記入シール 各1

商品仕様書図	品名	遠隔試験中継器 (遠隔試験機能付)	品番	BGH91018
単位: mm 第三角法	作成	2018年 1月 26日	改	パナソニック株式会社