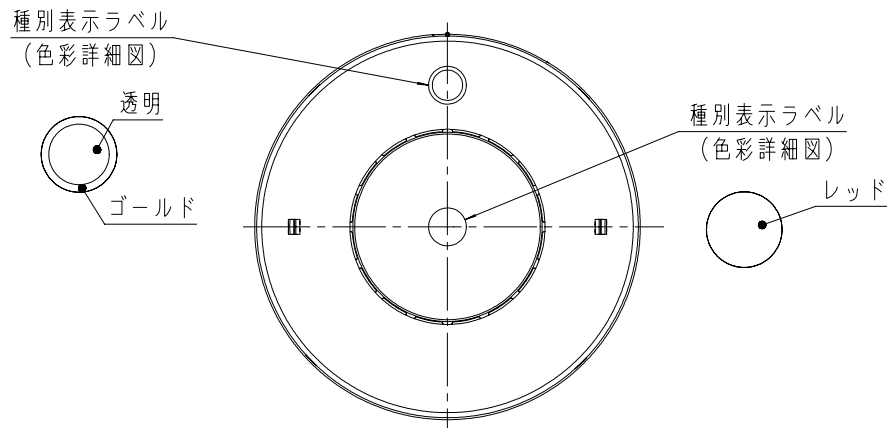
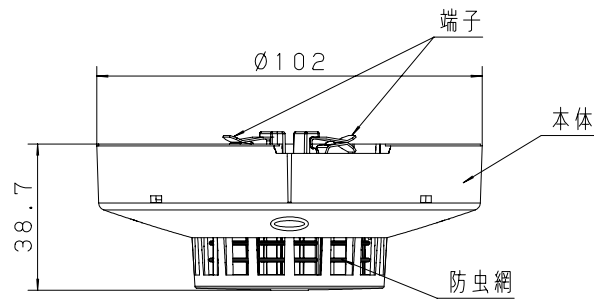


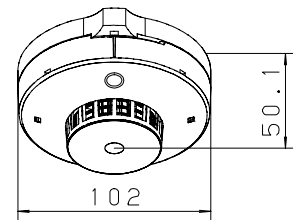
主要部品材質	構成要素	材 料	色 彩	処 理	備 考
	本 体	ポリカーボネート	グレー (マンセルN8)		
	端 子	りん青銅板		すずめっき	
	種別表示ラベル	ポリエステルフィルム	レッド 外円:ゴールド/内円:透明		
	防虫網	ポリエステル			オープニング: 290 μm



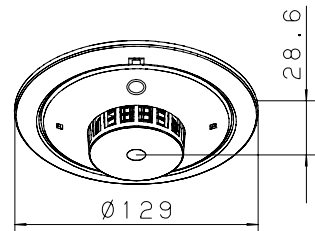
型式番号	感第27~23号	
定 格	定格容量	30V 50mA
	監視時消費電流	約40 μA (平均値)
	初期突入電流	150 μA以下
	使用温度範囲	-10℃~+50℃
	アドレス	当社アドレス設定器にて1~63まで設定可能
	接続受信機	P型1級受信機 (自動試験機能付) P型1級複合受信機 (自動試験機能付)
	接続数	(1回線あたり) 終端抵抗10kΩの場合 : 30個まで接続可能 APアドレスプースター接続の場合: 63個まで接続可能
	質 量	84g
警 戒 面 積	天井高さ4m未満	50m ²
	廊下・通路・・・歩行距離	20m
	階段・傾斜路・・・垂直距離	10m
そ の 他	適合取付ベース	BVK4010, BVK4017
	※ご注意	・法規制により、感知器ベースは確認灯付をご使用下さい。 ・着脱工具は、BVT9104をご使用下さい。 ※自動試験時には、発報動作の確認を行うため、感知器ベースの確認灯が、毎日約3秒間点灯します。

ベ
ー
ス
取
付
姿
図

BVK4010を使用した場合



BVK4017を使用した場合



商品仕様書図	品名	AP光電式スポット型感知器3種ヘッド (試験機能付) (自動試験機能対応)	品番	BVE455818
単位: mm 第三角法	作成	2016年 1月 18日	改	2
パナソニック株式会社				