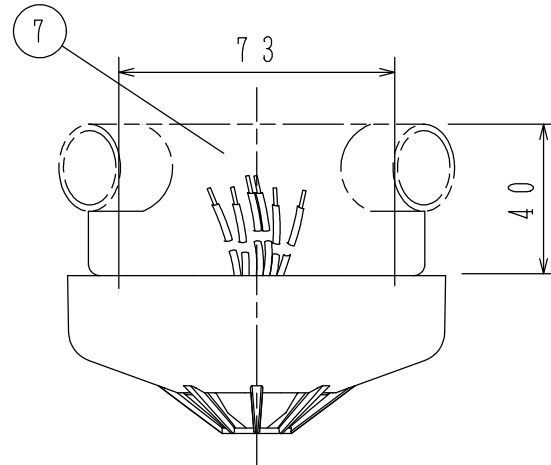
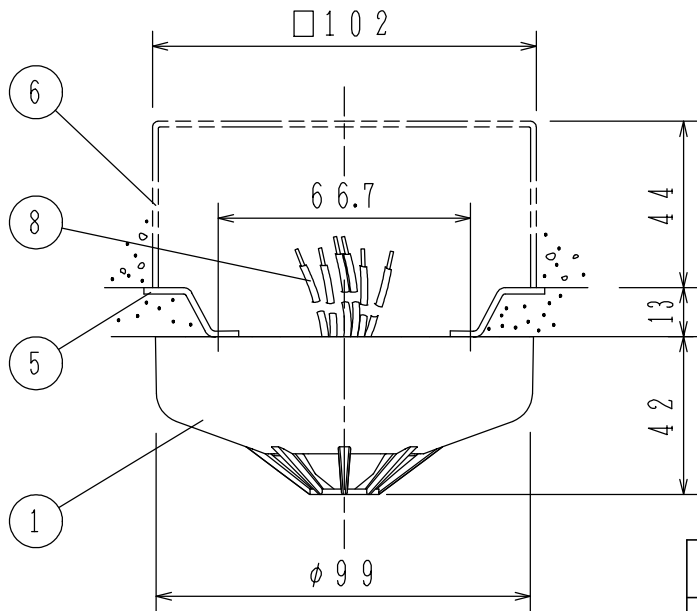
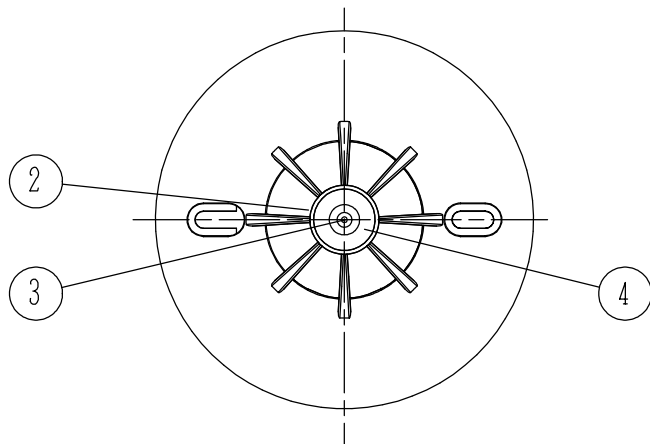


埋込ボックス使用の場合

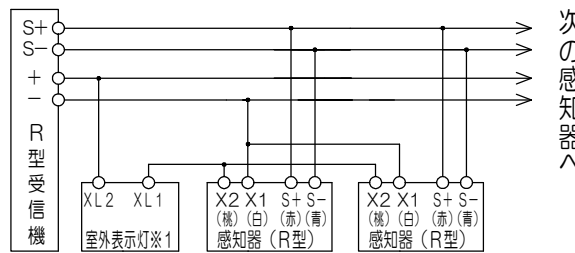
露出ボックス使用の場合



使用機器	ヘッド型名	付属回路
	FDLJ026R-DW	-
	FDLJ026R-DW-X	室外表示灯回路付



接続図



※1 室外表示灯または移報アダプタ(-X型感知器のみ)  
 室外表示灯の接続は極性に注意願います。  
 移報アダプタの接続については、各移報アダプタの資料をご参照ください。

仕 様

- (1) 種別：熱アナログ式スポット型感知器（試験機能付）
- (2) 国検型式番号：感第2023~13号
- (3) 公称感知温度：40℃~85℃（1℃刻み）
- (4) 定格電圧、電流：DC24V、200mA
- (5) 確認灯：赤色発光ダイオード
- (6) 感熱素子：サーミスタ
- (7) 使用温度範囲：-10℃~65℃
- (8) 接続可能受信機・主中継器：R-22シリーズ以降
- (9) 主材：[本体] 難燃性樹脂（ナチュラルホワイト（NAW） マンセルN9.3近似色）
- (10) 質量（ベース含む）：[-X無] 約62g [-X付] 約65g
- (11) 感知器ヘッド型式：左表参照
- (12) 環境負荷対応：RoHS（10物質）適合
- (13) 適合ボックス：
  - a) 埋込ボックスを使用する場合
    - ・中形四角アウトレットボックス浅形 JIS C 8340（102×102×44）
    - ・塗代カバー JIS C 8340 ⑤
  - b) 露出ボックスを使用する場合
    - ・丸形露出ボックス JIS C 8340（呼び19, 25）

備考  
 (注) 火災検出できない可能性があるため、感知器の周囲に障害となるものを設置しないでください。

FDLJ026R-DWシリーズ  
 熱アナログ式スポット型感知器（試験機能付）  
 露出型、防水型

番号	名 称	番号	名 称	番号	名 称	番号	名 称
1	感知器ヘッド（本体）	4	種別表示シール 金輪	7	丸形露出ボックス		
2	確認灯	5	塗代カバー	8	リード線（[-X無] 赤×2、青×2）		
3	感熱素子	6	中形四角アウトレットボックス浅形		（[-X付] 赤×2、青×2、白、桃）		

発行 第1技術部火報管理課 縮尺 1/2

図番 FDLJ60471

能美防災株式会社