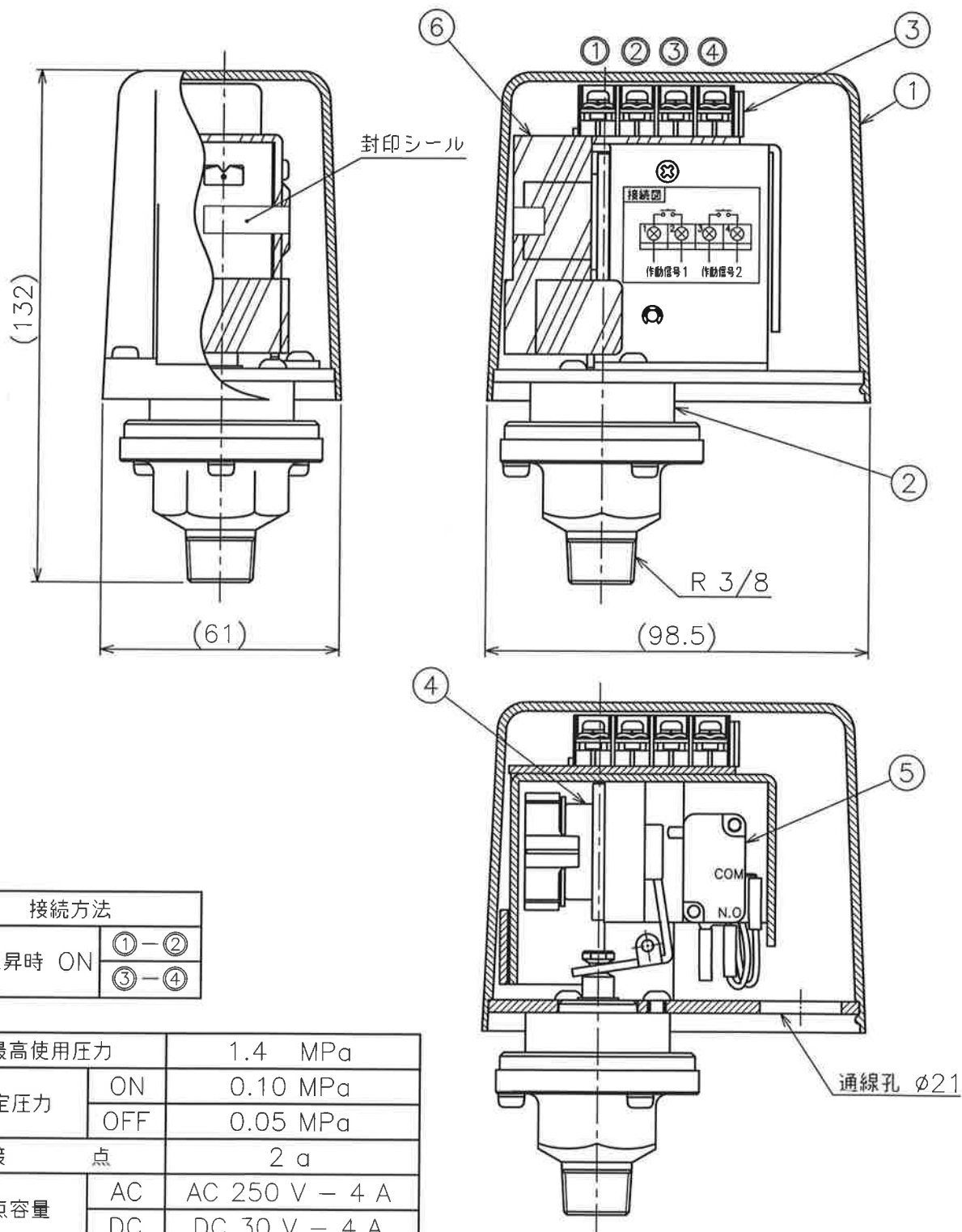


(現行品)

番号	名称	材質	個数	備考	番号	名称	材質	個数	備考
1	ケースカバー	PP	1		4	タイマー部	—	1	
2	圧力検知部	C3771	1	Niメッキ	5	スイッチ部	—	1	
3	接続端子台	—	1		6	保護カバー	ABS	1	



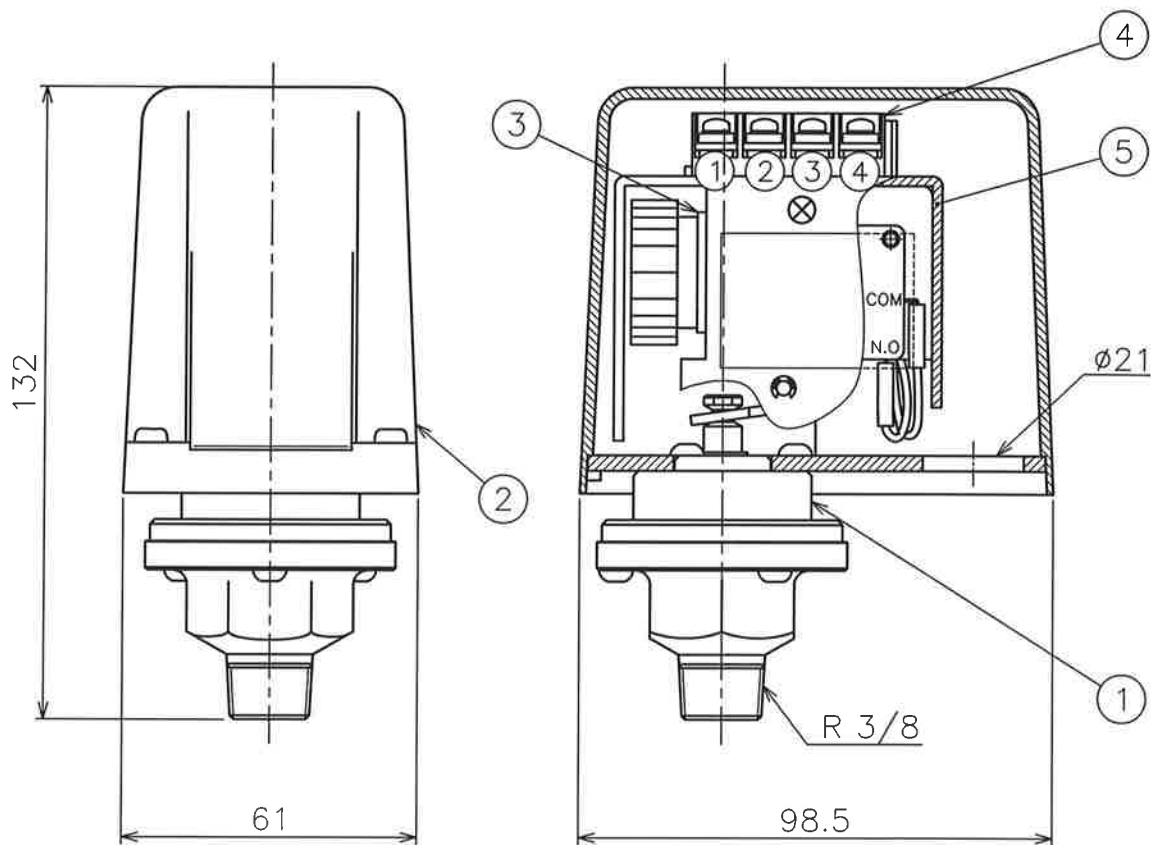
接続方法	
圧力上昇時 ON	①-②
	③-④

最高使用圧力	1.4 MPa	
設定圧力	ON	0.10 MPa
	OFF	0.05 MPa
接点	2 a	
接点容量	AC	AC 250 V - 4 A
	DC	DC 30 V - 4 A
最小適用負荷	(例) DC24V 40mA	
遅延時間	約 10 秒 (標準設定)	

図面名称  圧力スイッチ PAS-4	作成年月日	14/12/25	図面番号	J062030	版数	A
	投影法	3角法				
	尺度	1 / 1.5	千住スプリンクラー株式会社			



(中止品)

番号	名称	材質	個数	備考
1	圧力検知部	C3771	1	Niメッキ
2	ケースカバー	PP	1	
3	タイマーユニット		1	
4	接続端子		1	
5	タイマーブラケット	SPCC	1	



最高使用圧力	1.4 MPa	
設定圧力	ON	0.05 MPa
	OFF	0.02 MPa
接点	2 a	
接点容量	AC	AC 250 V - 4 A
	DC	DC 30 V - 4 A
遅延時間	10 sec (標準設定)	

接続方法	
圧力上昇時 ON	①-②
	③-④

図面名称	作成年月日	07/03/19	製図	検図	承認
圧力スイッチ PAS-3	投影法	3角法	HK		
	尺度	1 / 1.5			
千住スプリングラー株式会社	図面番号	J069040			改版
					D