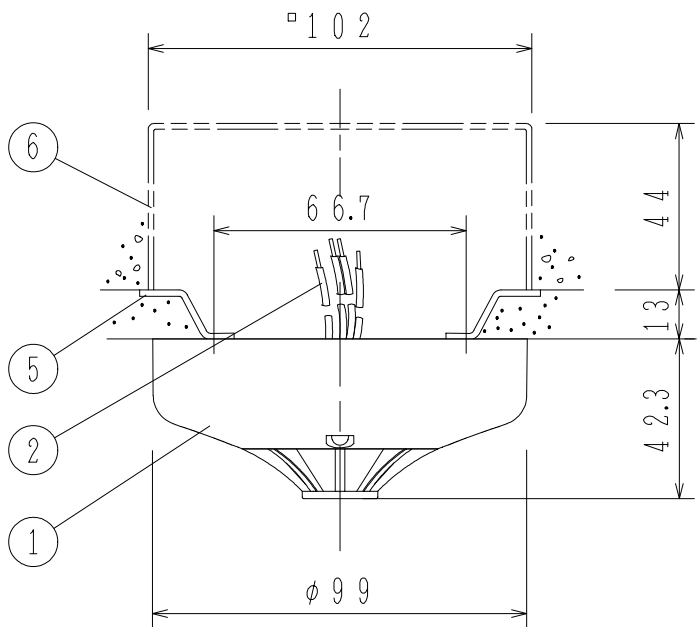
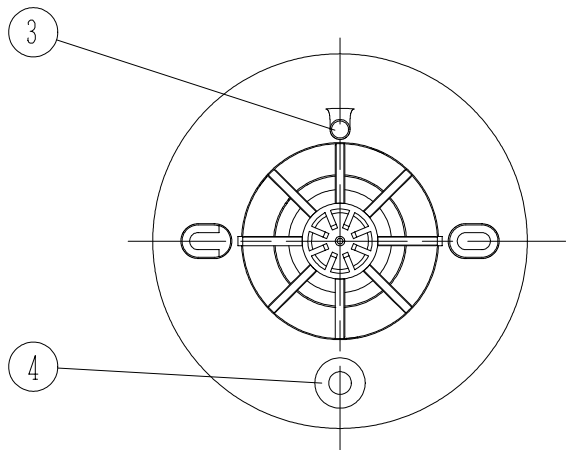
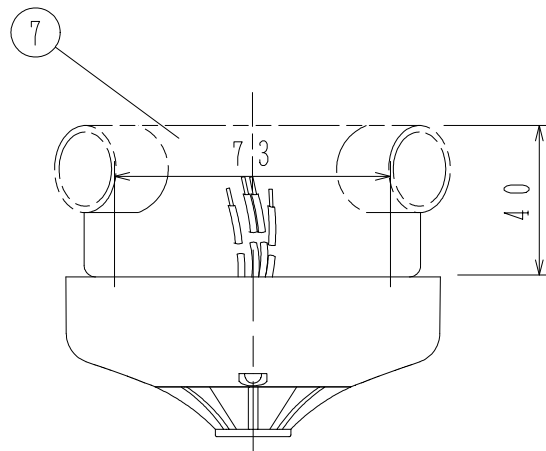


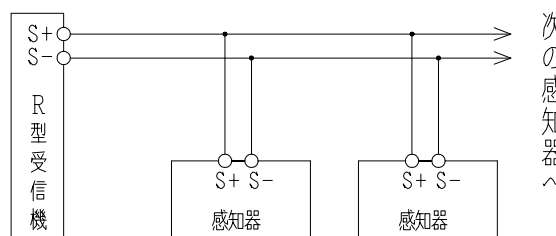
埋込ボックス使用の場合



露出ボックス使用の場合



接 続 図



次の感知器へ

仕 様

- (1) 種別：熱アナログ式スポット型感知器（試験機能付）
非蓄積型、防水型
- (2) 国検型式番号：感第24～12号
- (3) 公称感知温度：40℃～85℃（1℃刻み）
- (4) 定格電圧、電流：DC24V、200mA
- (5) 確認灯：赤色発光ダイオード
- (6) 感熱素子：サーミスタ
- (7) 接続可能受信機・主中継器（リンクモジュール）：
R-22シリーズ以降
- (8) 使用温度範囲：-10℃～65℃
- (9) 主材：（本体）ポリカーボネート系樹脂（ライトグレー）
- (10) 質量：約73g
- (11) 適合ボックス：
 - a) 埋込ボックス
 - (1) 中形四角アウトレットボックス 浅形
JIS C 8340（102×102×44）
 - (2) 塗代カバー JIS C 8340 ⑤
 - b) 露出ボックス
丸形露出ボックス JIS C 8340

FDL J014-DW型
熱アナログ式スポット型感知器
R型自動試験機能付、露出型

発行 第1技術部火報管理課 縮尺 ㄨ

図番

FDL J60191

1

能美防災株式会社

番号	名 称	番号	名 称	番号	名 称	番号	名 称
1	感知器ヘッド（本体）	4	種別表示シール 金輪	7	露出ボックス		
2	リード線	5	塗代カバー				
3	確 認 灯	6	中形四角アウトレットボックス浅形				